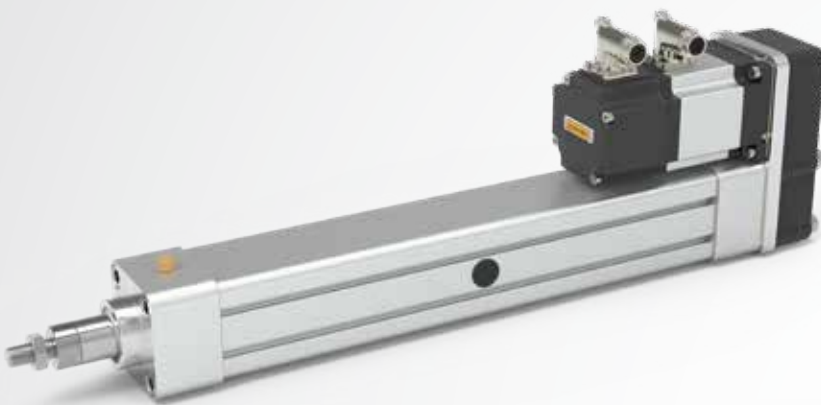




ELEKTROMECHANISCHE SERVO-LINEARANTRIEBE

Hochleistungs - Baureihe



**SA PD
Baureihe**



**SA
Baureihe**



**SA IL
Baureihe**



**5 GUTE GRÜNDE
AUF DIE ELEKTRIK
UMZUSTEIGEN**

- 1. HÖHERER WIRKUNGSGRAD MIT GERINGEREM ENERGIEVERBRAUCH**
- 2. BESSERE KONTROLLE DER POSITION - GESCHWINDIGKEIT - KRAFT**
- 3. POSITIONS-WIEDERHOLGENAUIGKEIT**
- 4. HÖHERE SICHERHEIT UND ZUVERLÄSSIGKEIT**
- 5. GERINGERE KOSTEN FÜR INBETRIEBNAHME UND WARTUNG**

Die **Elektromechanischen Servo-Linearantriebe** von **Linearmech**, mit bürstenlosen Servomotoren, verbinden vorbildlich die Anforderung nach immer stärkeren Leistungen und höherer Produktivität der Anlagen mit der Notwendigkeit wettbewerbsfähiger Industriekosten. Ideal um Pneumatik Zylinder in Applikationen mit hoher Betriebsdynamik, **hoher Positions- und Wiederholgenauigkeit und Zuverlässigkeit** zu ersetzen.

Die wirkliche Alternative zu Pneumatik Zylindern

Elektromechanische Servo-Linearantriebe

Baukastensystem

Eigenschaften

Im Vergleich zu den traditionellen elektromechanischen Zylindern zeichnen sich die Servo-Linearantriebe von Linearmech durch komplett innovative Lösungen aus. Alle internen Bauteile werden speziell für die Erfordernisse der hohen Betriebsdynamik entwickelt und gefertigt: **hohe Hubgeschwindigkeiten, geringes Trägheitsmoment, sehr präzise Positionier- und Wiederholgenauigkeit, Zuverlässigkeit und Lebensdauer.**

Einfache Austauschbarkeit mit Pneumatik Zylindern, breitgefächertes Angebot an Befestigungsanschlüssen (Standard ISO 15552).

Motoranbau parallel oder koaxial.

Verfügbar mit Servomotor oder mit Sonderflansch gemäß Kundenanforderung.

7 Standard Baugrößen verfügbar

Kugelumlaufspindel von **Ø12 mm bis zu Ø40 mm**

Lastkapazität bis zu **46 kN**

Lineare Hubgeschwindigkeit bis zu **1.500 mm/s**

Elektrische Endschalter

Inkremental- oder Absolut- Encoder

Konstruktionseigenschaften

HDE TECHNOLOGY

Geringes Trägheitsmoment für hochdynamische Anwendungen.

Hochwertige Materialien für hohe Widerstandsfähigkeit und geringere Masse.

Innerer Luftdurchfluss-Ausgleich vermeidet Energieverluste während des Betriebes.

Berührungsfreie Dichtungen vermeiden Verschleiß, Überhitzungen und Reibungsverluste.

S4M TECHNOLOGY

Steifigkeit und Präzision in der Bewegungsübertragung, ohne Winkelspiel.

Kugel- oder Kegelrollenlager.

Stirnseitige Führung des verstärkten Kolbenrohres für eine bessere Lagerung und Führung auch im Falle von Radialkräften.



ARMS TECHNOLOGY

Zuverlässige Positionier - und Wiederholgenauigkeit.

Alle Bauteile werden hausintern von **Servomech** gefertigt, sorgfältige und präzise Bearbeitungen, **garantierte** und konstante **Qualität.**

Kugelumlaufspindel Standard Toleranzklasse IT7.

Auf Anfrage auch höhere Toleranzklassen (IT3, IT5).

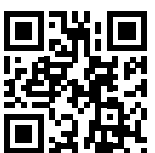
Spielfreie Ausführung.

LIFE+ TECHNOLOGY

Sicherheit, Zuverlässigkeit und Lebensdauer.

Vorbereitet zum Anbau von Endschaltersensoren.
Sicherheitsdämpfer in den Endlagen zum Schutz der Mechanik gegen unabsichtliche Stöße.

Integriertes Kugelmutter - Schmiersystem eigens für die Leistungen der Servo- Linearantriebe von Linearmech ausgelegt.



Neuheit

SA PD Baureihe

Servo-Linearantrieb Parallel-Design

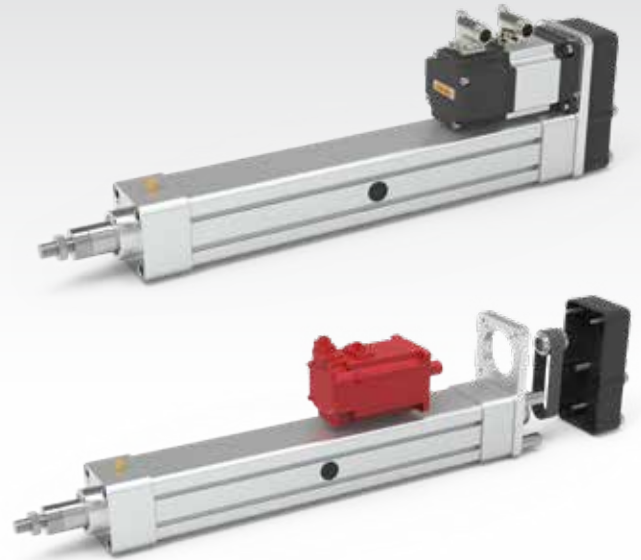
Ausführung mit Motor

Konus-Spannelemente und **Hochleistungs**-Zahnrad, **hoher Wirkungsgrad und Präzision**.

Kompaktes Design, optimierte **Anbindungsgenauigkeit** und geringeres Trägheitsmoment während der Bewegung. Verfügbare Motoren: bürstenlose Servomotoren mit Encoder. Option mit Bremse.

Ausführung mit kundenspezifischer Motoranbindung

Hubzylinder vorbereitet zum Anbau von **Servomotoren der meisten vermarkteten Fabrikate** (Laterne und Kupplung im Lieferumfang enthalten).



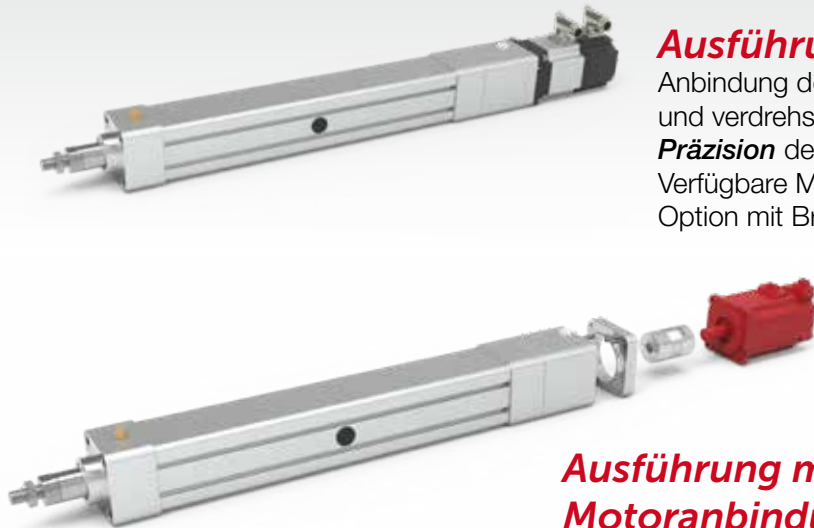
SA IL Baureihe

Servo-Linearantrieb Inline-Design

Ausführung mit Motor

Anbindung des Servomotors an den Hubzylinder mittels Laterne und verdrehsteifer Kupplung für eine bessere **Kontrolle und Präzision** der Bewegung.

Verfügbare Motoren: bürstenlose Servomotoren mit Encoder. Option mit Bremse.



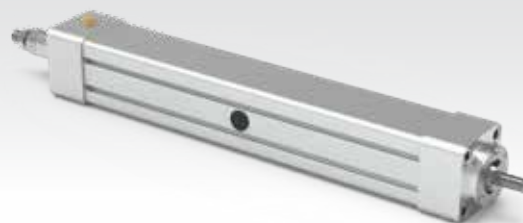
Ausführung mit kundenspezifischer Motoranbindung

Hubzylinder vorbereitet zum Anbau von **Servomotoren der meisten vermarkteten Fabrikate** (Laterne und Kupplung im Lieferumfang enthalten).

SA Baureihe

Mechanischer Antrieb

Linearantrieb mit **zylindrischer Eintriebswelle**, ohne Motor und ohne Anbindungsflansch. Auf Anfrage spezielle Eintriebswellen mit oder ohne Passfeder verfügbar.



Elektrische Hubzylinder

Zusammenfassung der Eigenschaften

Die Hochleistungs-Elektromechanischen Servo-Linearantriebe von LINEARMECH bestehen aus 3 großen **Baureihen: SA PD, SA IL und SA.**

Baukastensystem

Motoranbau parallel oder koaxial.

Verfügbar mit bürstenlosem Servomotor oder mit Sonderflansch gemäß Kundenanforderung.

Einfache Austauschbarkeit mit Pneumatik Zylindern, breitgefächertes Angebot an Befestigungsanschlüssen (Standard ISO 15552).

7 Standard Baugrößen gemäß Katalog

Lineare Hubgeschwindigkeit bis zu **1.500 mm/s**

Lastkapazität bis zu **46 kN**



Servo-Linearantrieb Baureihe und Baugröße		SA 0	SA 1	SA 2	SA 3	SA 4	SA 5	SA 6
		SA 0 IL SA 0 PD	SA 1 IL SA 1 PD	SA 2 IL SA 2 PD	SA 3 IL SA 3 PD	SA 4 IL SA 4 PD	SA 5 IL SA 5 PD	SA 6 IL SA 6 PD
Profil (ISO 15552)	[mm]	□ 45	□ 52	□ 65	□ 75	□ 95	□ 115	□ 140
Schubrohr-Durchmesser	[mm]	∅ 20	∅ 22	∅ 25	∅ 30	∅ 35	∅ 50	∅ 60
Kugelumlaufspindel (Durchmesser x Steigung)	[mm]	12 × P _h	14 × P _h	16 × P _h	20 × P _h	25 × P _h	32 × P _h	40 × P _h

Technologie, Innovation und Qualität stehen Ihnen zur Verfügung



Die komplette, **breitgefächerte Produktpalette** von **Servomech** und **Linearmech**, Linearantriebe, Hubgetriebe, Kugelgewindetriebe und Servoantriebe wird vollständig hausintern in den **Produktionsstätten von Servomech** in Anzola dell'Emilia (Bologna) - Italien gefertigt.

Hochqualitative Fertigung mit konstanter und globaler Kontrolle während aller Bearbeitungsphasen.

Technische Auslegungsunterstützung, an Kundenerfordernisse angepasste, **maßgeschneiderte** Lösungen.

Kugelgewindetriebe werden hausintern von Servomech produziert. Auf Anfrage verfügbar:

- Kugelumlaufspindeln mit **Toleranzklasse IT3** oder **IT5** abhängig von den Applikationserfordernissen
- Spielfreie oder vorgespannte Kugelmuttern

Für weitere Informationen kontaktieren Sie bitte sales@servomech.com oder besuchen Sie uns unter www.servomech.com



Servomech S.p.a.
Via M. Calari, 1
40011 Anzola dell'Emilia (Bologna) - ITALIEN
Tel. +39.051.6501711 - Fax +39.051.734574

Linearantriebe
Hubgetriebe
www.servomech.com

Servomech
neue Ideen für lineare Bewegungen